

# SHIVAKI®

## ХОЛОДИЛЬНИКИ

SHRF-260\*, SHRF-280\*, SHRF-330\*  
SHRF-335\*, SHRF-365\*, SHRF-375\*

### инструкция по эксплуатации

# SHIVAKI®

## Уважаемый покупатель!

Мы благодарны Вам за то, что Вы остановили свой выбор на продукции нашей компании. Техника «SHIVAKI» отвечает высоким мировым стандартам и будет долго и надежно служить Вам в течение длительного времени.

Компания SHIVAKI старается сделать так, чтобы все наши покупатели оставались довольны своим приобретением и уровнем оказываемого сервиса.

**Каждому** обладателю техники «SHIVAKI» гарантируется **расширенный** сервисный пакет обслуживания. Купив продукцию нашей компании, Вы автоматически можете:

- или стать участником проводимой в настоящее время Акции на технику SHIVAKI,
- или получить 6 месяцев дополнительного гарантийного обслуживания,
- или участвовать в проводимом регулярно розыгрыше призов от компании SHIVAKI,
- и многое другое...

Для этого достаточно посетить интернет-сайт: [www.product-registration.eu](http://www.product-registration.eu) и осуществить регистрацию купленной Вами продукции. Мы ценим Ваше личное время, поэтому сделали так, чтобы регистрация заняла не более 4 минут.

Компания «SHIVAKI» помнит и заботится о своих потребителях, постоянно совершенствуя свою продукцию: телевизоры, холодильники, пылесосы, микроволновые печи, кондиционеры, телефоны и неуклонно повышает уровень сервисного обслуживания и поддержки покупателей.

Поздравляем! Вы выбрали достойное Вас, надежное и по последнему слову техники совершенное произведение «SHIVAKI».

С уважением,  
President

“SHIVAKI ( JAPAN ) IND. LTD”



Холодильники производства компании SHIVAKI изготовлены в соответствии с ТУ 5156-002-61850758-2013 и сертифицированы в Системах сертификации ГОСТ РФ. При правильной эксплуатации и соблюдении требований безопасности Ваш холодильник будет служить Вам в течение многих лет.

Конструкция холодильника обеспечивает его несложное и удобное использование, однако мы рекомендуем Вам потратить некоторое время на изучение настоящего руководства. Надежная и экономичная работа холодильника зависит от соблюдения приведенных в руководстве указаний.

## СОДЕРЖАНИЕ

Общие указания. ....	2
Комплект поставки. . . . .	2
Технические данные. . . . .	3
Требования безопасности. . . . .	4
Порядок установки и подготовка к работе. . . . .	5
Порядок работы. . . . .	6
Уход за холодильником. . . . .	9
Правила хранения и транспортировка. . . . .	10
Гарантийное и техническое обслуживание. . . . .	10
Возможные неисправности и методы их устранения. . . . .	11
Перечень комплектующих изделий. . . . .	13
Устройство холодильника. . . . .	14
Гарантийные обязательства. . . . .	15
Список сервисных центров. . . . .	16

## 1. ОБЩИЕ УКАЗАНИЯ

1.1 Бытовые двухкамерные холодильники SHRF-260TDW, SHRF-260TDY, SHRF-260TDS, SHRF-280TDW, SHRF-280TDY, SHRF-280TDS, SHRF-330TDW, SHRF-330TDY, SHRF-330TDS, SHRF-335CDW, SHRF-335CDY, SHRF-335CDS, SHRF-365CDW, SHRF-365CDY, SHRF-365CDS, SHRF-375CDW, SHRF-375CDY, SHRF-375CDS ( W - белый цвет холодильника, Y - бежевый цвет холодильника, S - серебристый цвет холодильника) предназначены для замораживания и хранения замороженных продуктов, приготовления пищевого льда в морозильной камере, для охлаждения и хранения охлажденных продуктов в холодильной камере .

1.2 Холодильники работают от электрической сети напряжением  $(220-230) \pm 10\%$ В переменного тока частотой 50Гц и предназначены для установки в кухонных помещениях с температурой окружающего воздуха от +16 °С до + 32 °С и относительной влажностью не более 70%.

1.3 Уважаемый покупатель! При покупке холодильника обязательно проверьте его работоспособность, комплектность, отсутствие механических повреждений, а также качество изделия в целом.

Требуйте от продавца товарный чек, а также заполнения гарантийного талона.

1.4 Внимание! Запрещается использование холодильника в производственных целях, а также как торговое оборудование.

1.5 Конструкция холодильников постоянно совершенствуется, поэтому возможны некоторые изменения, не отраженные в данном руководстве.

## 2. КОМПЛЕКТ ПОСТАВКИ

В комплект поставки входят упакованный холодильник с набором комплектующих изделий, руководством по эксплуатации и гарантийным талоном. Перечень комплектующих изделий на приобретаемый Вами холодильник приведен на странице 13 настоящего руководства по эксплуатации.

### 3.ТЕХНИЧЕСКИЕ ДАННЫЕ

Таблица 1 - Технические данные

Тип холодильника	2-х камерные с верхней морозильной камерой			2-х камерные с нижней морозильной камерой		
	SHRF-260	SHRF-280	SHRF-330	SHRF-335	SHRF-365	SHRF-375
Общий (брутто) объем, л	250	270	320	326	360	365
Общий (брутто) объем морозильной камеры, л	50	70	70	101	101	140
Температура в морозильной камере, °С, не выше	-18	-18	-18	-18	-18	-18
Температура в холодильной камере, °С, не ниже	0	0	0	0	0	0
Температура в холодильной камере, °С, не выше	+10	+10	+10	+10	+10	+10
Производительность замораживания, кг/сут., не менее	3,0	4,0	4,0	5,0	5,0	7,0
Класс энергопотребления	B	B	B	B	B	B
Потребление электроэнергии кВтч/год	401	431	456	441	441	449
Шум [dB (A) на 1 pW], не более	45	45	45	45	45	45
Экологически безопасный хладагент R-134a						
Климатический класс N						
Габаритные размеры, не более, мм, высота	1415	1530	1749	1800	1950	2000
Габаритные размеры, не более, мм, ширина	574	574	574	574	574	574
Габаритные размеры, не более, мм, глубина	610	610	610	610	610	610
Масса (нетто), кг не более	46,0	48,0	54,0	68,0	70,0	71,0

Реальное потребление электроэнергии зависит от конкретных условий эксплуатации

Примечание. Теплоэнергетические параметры (температура в холодильной и морозильной камерах, суточный расход электроэнергии) определяется по стандартной методике в лабораторных условиях при регламентированной температуре окружающей среды, влажности воздуха и др.

## 4. ТРЕБОВАНИЯ БЕЗОПАСНОСТИ

4.1 При эксплуатации холодильника соблюдайте общие правила электробезопасности при пользовании электроприборами.

4.2 Холодильники выполнены по степени защиты от поражения электрическим током класса “1”.

4.3 Перед включением холодильника проверьте исправность розетки, вилку и сетевой шнур на отсутствие повреждения изоляции. Если вилка шнура питания не подходит к Вашей розетке, следует обратиться к квалифицированному электрику для установки розетки с заземляющим контактом (производится за счет потребителя).

4.4 В процессе эксплуатации холодильника не допускайте повреждения сетевого шнура и нарушения его контактов в вилке. При появлении признаков ухудшения изоляции электрооборудования (пощипывание при касании к металлическим частям) немедленно отключите холодильник от электросети и вызовите специалиста обслуживающей организации для выявления и устранения неисправности.

4.5 Не помещайте на установочную плоскость холодильника электронагревательные приборы, от которых может загореться пластмасса. Не допускайте попадания влаги на токоведущие части, расположенные на задней стенке холодильника.

4.6 Не реже одного раза в год с помощью сухой мягкой щетки или пылесоса очищайте от пыли элементы конструкции, расположенные сзади холодильника, предварительно вынув из розетки вилку сетевого шнура.

4.7 **Внимание!** В целях обеспечения пожарной безопасности, а также бесперебойной работы холодильника в период его службы: - не подключайте холодильник к электросети с неисправной защитой от токовых перегрузок;

- запрещается использовать для подключения переходники, дополнительные розетки и удлинительные шнуры, которые могут привести к возгоранию холодильника и преждевременному выходу из строя системы автоматки и агрегата холодильника;

- не производите замену элементов электропроводки с помощью лиц, которые не имеют соответствующего разрешения (лицензии);

- не устанавливайте в холодильник электролампу освещения мощностью более 15 Вт;

- не эксплуатируйте холодильный прибор сверх срока службы (дальнейшая эксплуатация возможна только после замены всех элементов электропроводки холодильника).

4.8 Отключайте холодильник от электросети, вынув вилку из розетки при:

- мытье пола под ним;

- уборке его внутри и снаружи, оттаивании морозильной камеры;

- отключении напряжения электрической сети;

- устранении неисправностей, замене лампы освещения;

- Вашем отъезде на длительное время.

4.9 В целях предотвращения поражения электрическим током, запрещается одновременно касаться холодильника и прибора, имеющего естественное заземление (газовая плита, батарея отопления и др.)

## 5. ПОРЯДОК УСТАНОВКИ И ПОДГОТОВКА К РАБОТЕ

5.1 Холодильник, находившийся на холоде, перед включением в электросеть необходимо выдержать при комнатной температуре не менее 8 часов в упаковке и в вертикальном положении.

5.2 Снимите упаковку с холодильника и освободите комплектующие изделия от упаковки.

5.3 Вымойте холодильник теплой водой: наружную часть - моющим мыльным средством; внутренние части - раствором пищевой соды. Насухо вытрите мягкой тканью и тщательно проветрите. Не используйте для мойки холодильника абразивные пасты и моющие средства, содержащие кислоты и растворители.

5.4 Демонтируйте транспортировочный поддон. Для этого выкрутите болты гаечным ключом и снимите поддон. Вместо задних длинных транспортных болтов вкрутите в резьбовые отверстия два коротких болта 8 с шайбами 7 (рисунок 3), которые прилагаются. Эти болты необходимы для закрепления опоры, на которой размещен компрессор.

5.5 Установите регулировочные опоры. Низкую опору 15 вверните в отверстие в петле нижней (рисунки 1,2), а высокую опору 14 - в отверстие в шкафу по левой его стороне.

5.6 Отрегулируйте положение регулировочных опор 14 и 15, чтобы холодильник устойчиво стоял на полу с небольшим наклоном назад. Отрегулировав наклон правильно, вы обеспечите облегченное и самопроизвольное закрывание дверей.

5.7 Определите место установки холодильника. Его следует устанавливать вдали от источника тепла, в месте недоступном для прямых солнечных лучей и на расстоянии не менее 50 см от нагревательных приборов (газовых и электрических плит, печей и радиаторов отопления).

5.8. Над холодильником и с боковых сторон должно быть свободное пространство не менее 5 см для циркуляции воздуха.

**ЗАПРЕЩАЕТСЯ** располагать над холодильником любое навесное кухонное оборудование ближе, чем на 5 см.

5.9 Установите комплектующие изделия в холодильник согласно рисункам 1,2, согласно модели холодильника, который Вы приобрели.

5.10 Ваш холодильник имеет правостороннее открывание дверей. С целью обеспечения более удобного размещения его в интерьере кухни в конструкции предусмотрена возможность перенавески дверей для левостороннего открывания. При необходимости это может выполнить механик мастерской по ремонту холодильников (производится за счет потребителя). Самостоятельно это делать не рекомендуется, поскольку необходима сложная регулировка правильного положения дверей.

5.9 При обнаружении неисправностей холодильника во время установки и подготовке к работе, обращайтесь в специализированные мастерские.

## 6. ПОРЯДОК РАБОТЫ

6.1 Холодильник разделен на две камеры: холодильную и морозильную (рисунки 1 или 2).

6.2 На боковой стенке холодильной камеры расположен блок управления с плафоном освещения, где находится электролампа и термостат с ручкой регулировки температуры. Лампочка включается автоматически при открывании двери и выключается при ее закрывании.

6.3 Включение в сеть холодильника производится вилкой сетевого шнура питания. Ручка регулировки температуры термостата при этом должна быть в положении “выключено”. Включение холодильника в работу осуществляется поворотом ручки термостата по часовой стрелке, при этом должен ощущаться легкий щелчок. В момент пуска и остановки прибора возможен незначительный шум.

**Внимание!** Первое включение холодильника рекомендуется производить без загрузки продуктов. Повторное включение холодильника в электросеть необходимо производить не ранее, чем, через 3-4 минуты после его отключения.

6.4 Регулирование температуры в холодильнике осуществляется вращением ручки термостата. Понижение температуры достигается путем поворота ручки по часовой стрелке от крайнего левого до крайнего правого положения.

После этого заданная температура в камерах холодильника поддерживается автоматически.

**Примечание.** В передней части холодильника с нижней морозильной камерой по периметру морозильной камеры имеется система обогрева, которая служит для предотвращения осаждения влаги на металлических поверхностях. В холодильниках с верхней морозильной камерой система обогрева находится в поперечине, которая находится между морозильной камерой и холодильной камерой. В процессе работы холодильника в зависимости от температуры окружающей среды эта поверхность нагревается, что не является причиной для беспокойства. При значительном повышении температуры окружающей среды (выше + 32 °С) внимательно отнеситесь к выполнению условий установки холодильника (пункт 5.5) и обеспечьте свободное прохождение воздуха к задней стенке для охлаждения.

**Внимание!** Жидкость и газы, циркулирующие в герметичной системе охлаждения холодильника, могут издавать некоторые шумы, как при работе компрессора, так и после отключения. Также могут быть слышны легкие потрескивания материалов под воздействием температурных деформаций, щелчки срабатывания датчика-реле температуры. Не волнуйтесь, это совершенно нормально.

6.5. Выбор камеры для размещения сохраняемых продуктов необходимо осуществлять в зависимости от предполагаемого срока хранения и условий хранения, указанных на упаковке продукта.

6.6. Холодильная камера предназначена для охлаждения, кратковременного хранения свежих и прошедших кулинарную обработку продуктов, а также овощей, фруктов и напитков. Основные рекомендации по размещению и хранению продуктов в холодильной камере приведены в таблице 2.



+7 (495) 215-14-41  
+7 (903) 722-17-03

Ремонт холодильников  
http://rembitteh.ru

**Таблица 2. Рекомендации по размещению и хранению продуктов в холодильной камере**

Продукты	Упаковка	Срок хранения	Место размещения
Мясо, фарш, рыба	Пленка, пакеты, емкости	1-2 дня	На нижней полке
Сырой мясной фарш	Сосуд с крышкой	1 день	На нижней полке
Свежая или приготовленная курица, гусь, утка	Пленка или сосуд с крышкой	3-5 дней	На нижней полке
Молоко, кефир, йогурты, напитки	Заводская упаковка	см. на упаковке	На одной из барьер полок
Продукты после кулинарной обработки	Сосуд с крышкой	3-4 дня	На любой полке
Масло сливочное, маргарин, сыры	Заводская упаковка или пленка	неделя	На любой барьер полке или на верхней полке
Колбасные изделия	Пленка	2-4 дня	На любой полке
Яйца	Без упаковки	до 1 месяца	На барьер-полке во вкладыше для яиц
Пирожные, торты с кремом	Сосуд с крышкой	2-4 дня	На любой полке
Грибы свежие	Пленка	2-5 дней	В сосудах для овощей
Фрукты, овощи	Без упаковки или пленка	до 10 дней	В сосудах для овощей

6.7. Морозильная камера предназначена для замораживания и длительного хранения замороженных продуктов, а также для приготовления пищевого льда.

**Примечание.** Хранить быстрозамороженные в промышленных условиях пищевые продукты не следует дольше, чем это рекомендовано изготовителем этих продуктов (указанно на упаковке).

Для продуктов, замороженных в домашних условиях рекомендованы следующие сроки хранения:

- для жирных и соленых продуктов – до трех месяцев
- для продуктов после кулинарной обработки и продуктов с небольшим содержанием жира – до полугода
- для постных продуктов – до одного года.

6.8 Максимальное количество продуктов (производительность замораживания), которое может быть заморожено в течение 24 часов при температуре окружающего воздуха + 25 °С, указано в таблице 1. Превышение указанной нормы ведет к увеличению длительности замораживания и к снижению качества замороженных продуктов.

6.9. Для удобства пользования в моделях холодильников с нижней морозильной камерой предусмотрены выдвижные корзины 5 и 6 (рисунок 1) и верхний отсек для замораживания, закрываемый шторкой 4.

6.10. Продукты предназначенные для замораживания укладывают в верхний отсек морозильной камеры, откинув шторку 4. Шторка легко откидывается, если ее потянуть незначительным усилием сначала вверх, потом на себя.

**Внимание!** Во избежание поломки не прилагайте больших усилий при открывании шторки.

Следующую порцию продуктов для замораживания рекомендуется помещать по истечении 24 часов также в верхний отсек морозильной камеры, предварительно перераспределив ранее замороженные продукты в корзины ниже.

6.11. При размещении продуктов в холодильной камере и морозильной камере соблюдайте следующие правила:

- горячие продукты перед загрузкой охладите до комнатной температуры;
- для предотвращения передачи запаха от одного продукта к другому и высыхания продуктов, храните их в упаковке;
- не допускайте попадания поваренной соли на поверхность испарителя;
- растительные масла и жиры не должны попадать на пластмассовые детали холодильного прибора и на уплотнитель двери, так как эти детали могут стать пористыми;
- во избежание примерзания продуктов к задней стенке холодильной камеры не прислоняйте их к ней вплотную;
- для предотвращения примерзания продуктов к полке испарителя морозильной камеры их следует укладывать на решетку 8 (рисунки 1,2 );
- запрещается помещать в холодильный прибор щелочи, кислоты, лекарственные препараты без герметичной упаковки, горючие и взрывоопасные жидкости, нельзя хранить в морозильной камере жидкие продукты в стеклянной таре.

Овощи обычно не размораживают перед кулинарной обработкой, размораживание происходит непосредственно в процессе их приготовления.

6.12 Советы, которые помогут Вам сэкономить электроэнергию:

- своевременно удаляйте снеговой покров из морозильной камеры;
- как можно меньше держите двери холодильника открытыми;
- устанавливайте холодильный прибор в соответствии с пунктом 5.7;
- не ограничивайте движение воздуха сзади холодильного прибора;
- при размораживании продуктов помещайте их в холодильную камеру;
- настраивайте режим работы прибора при изменении температуры окружающей среды.

## 7. УХОД ЗА ХОЛОДИЛЬНИКОМ

7.1 В двухкамерных холодильниках предусмотрено автоматическое удаление снегового покрова с задней стенки холодильной камеры. Это означает, что каждый раз в период остановки компрессора задняя стенка покрывается каплями воды, которые стекают в отверстие 1 (рисунок 3) на отформованном сливе на задней стенке холодильной камеры, и по водоотводу 3 попадают в сосуд талой воды 4, расположенный на корпусе компрессора 5, где жидкость испаряется за счет тепла от компрессора и окружающей среды. Такое периодическое оттаивание снегового покрова в холодильной камере является обязательным и служит подтверждением нормального функционирования холодильного прибора. В отверстии 1 должен постоянно находиться ершик 2 для предотвращения засорения.

**Примечание.** Если все же произошло засорение системы отвода талой воды из холодильной камеры, необходимо, проворачивая ершик, устранить засор. Затем извлечь ершик и очистить. Если проворачиванием ершика засорение устранить не удастся - необходимо провести промывание системы слива. Извлеките ершик, вытяните водоотвод 3 из сосуда талой воды 4, поставьте под него любой вместительный сосуд и медленно налейте 200 мл теплой воды в отверстие 1 (можно использовать медицинскую грушу). Повторите эту операцию несколько раз, пока вода в сосуде не станет чистой. Установите конец водоотвода в гнездо сосуда талой воды 4. Также эту процедуру рекомендуется выполнять 1-2 раза в год с целью предупреждения засорения.

7.2 При образовании незначительного снегового покрова на внутренних стенках и на полке морозильной камеры, его следует удалять с помощью лопатки 9 (рисунки 1, 2), не приурочивая это к моменту оттаивания морозильной камеры. Запрещается использовать для удаления снегового покрова острые металлические предметы!

7.3 Если образовался плотный снеговой покров толщиной более 5мм и его невозможно счистить, холодильник следует отключить для оттаивания.

7.3.1 Оттаивание морозильной камеры желательно осуществлять во время, когда в холодильнике мало продуктов и производится общая уборка холодильного прибора. Оттаивание производите в следующем порядке:

- отключите холодильник от электросети;
- удалите из морозильной камеры продукты, а в холодильнике с нижней морозильной камерой - уберите корзины с продуктами и продукты с полки морозильной камеры. Продукты заверните в несколько слоев бумаги и положите в прохладное место;
- оставьте дверь морозильной камеры открытой;

7.3.2 У холодильников с нижней морозильной камерой дополнительно:

- шторку 4 (рисунок 1) снимите;
- возьмите лопатку 2 и установите ее в паз 1 на нижней стенке морозильной камеры (рисунок 4) (для холодильников, где этот паз имеется). В холодильниках без паза в морозильной камере воду необходимо удалять с помощью губки;
- подставьте под лопатку любой сосуд 3 (рисунок 4) емкостью 2 л., не менее;
- талая вода будет поступать в сосуд постепенно, по мере оттаивания "снеговой шубы" под действием температуры окружающей среды. Время оттаивания можно сократить, поставив в морозильную камеру сосуд с горячей водой (60-70 °С). Чтобы не повредить испаритель, сосуд следует устанавливать на решетку 8 (рисунок 1). По окончании оттаивания, воду из сосуда 3 (рисунок 4) слейте и выньте лопатку из паза камеры.

**Примечание 1.** Для извлечения корзин 5 и 6 (рисунок 1), их необходимо выдвинуть до упора и, приподняв переднюю часть, извлечь из шкафа. Для предотвращения падения корзин на них предусмотрены дополнительные фиксаторы.

2. Извлечение шторки из морозильной камеры производится следующим образом: откиньте шторку в горизонтальное положение, плавно потянув ее сначала вверх, потом на себя, затем подайте ее немного вперед (внутри морозильной камеры) и вниз - оси выведутся из пазов и шторка снимется.

7.3.3 В холодильниках с верхней морозильной камерой талая вода будет собираться в морозильной камере, откуда ее необходимо удалить с помощью губки.

7.4 После завершения процесса разморозки удалите остатки воды из морозильной камеры с помощью губки и произведите уборку холодильника в соответствии с пунктом 5.3.

7.5 Морозильную камеру рекомендуется оттаивать с профилактической целью не реже одного раза в пять-шесть месяцев, мыть холодильную камеру - не реже одного раза в месяц.

7.6 При выключении холодильника на длительное время следует выполнить размораживание, уборку и оставить двери слегка приоткрытыми для проветривания.

## 8. ПРАВИЛА ХРАНЕНИЯ И ТРАНСПОРТИРОВКА

8.1 Холодильники храните в упакованном виде в закрытых помещениях с естественной вентиляцией, при относительной влажности не выше 70%.

8.2 Транспортируйте холодильники в упакованном виде в вертикальном рабочем положении любым видом крытого транспорта. Надежно закрепляйте холодильные приборы, чтобы исключить любые возможные удары и перемещения его внутри транспортных средств. При транспортировке соблюдайте требования ГОСТ 23216 для условий С.

**Внимание!** При транспортировке холодильника в горизонтальном положении возможны повреждения компрессора, наружных деталей конструкции холодильника, а также стеклянных полок внутри холодильника.

8.3 При погрузочно-разгрузочных работах не допускается подвергать холодильник ударным нагрузкам. Соблюдайте требования манипуляционных знаков, нанесенных на упаковку.

**ПРИМЕЧАНИЕ.** При обнаружении повреждений и поломок, возникших в результате нарушений правил транспортировки и хранения, холодильник будет снят с гарантийного обслуживания, а восстановительный ремонт будет производиться в платном порядке по прейскуранту Сервисного центра.

## 9. ГАРАНТИЙНОЕ И ТЕХНИЧЕСКОЕ ОБСЛУЖИВАНИЕ

9.1 Холодильники обеспечиваются гарантийным и техническим обслуживанием. Отрывные талоны на техническое обслуживание и на гарантийный ремонт дают потребителю право на бесплатное гарантийное обслуживание в течение срока, указанного в гарантийных обязательствах.

9.2 При обнаружении неисправностей, которые не удастся устранить в соответствии с рекомендациями, изложенными в разделе 10 настоящего руководства по эксплуатации, необходимо обратиться в торговое предприятие, продавшее изделие или в сервисный центр.

9.3 Техническое обслуживание заключается в выполнении работ по поддержанию работоспособности холодильника, при использовании по назначению, без замены деталей и узлов.

**Внимание!** При одновременном выполнении работ по гарантийному ремонту и техническому обслуживанию изымается только один талон.

9.4 Холодильник снимается с гарантии в следующих случаях:

- нарушение потребителем правил установки и эксплуатации, изложенных в настоящем руководстве;
- некомплектности и механических повреждений после продажи холодильника;
- обнаружение следов воздействия химических веществ;
- использование изделия не по назначению;
- небрежности при хранении, эксплуатации и транспортировке потребителем, торгующей или транспортной организациями;
- повреждений, вызванных экстремальными климатическими условиями при транспортировке, хранении, и эксплуатации;
- повреждений или нарушений нормальной работы, вызванных животными или насекомыми;
- проведение ремонта холодильного прибора лицами, не имеющими на это соответствующего разрешения;
- эксплуатации холодильника на всех видах движущегося транспорта;
- эксплуатации холодильника как торгового технологического прибора;
- выхода из строя компрессора и приборов автоматики при обнаружении у потребителя отклонения напряжения от предельно допустимых значений (претензии по отказу холодильника по вышеуказанной причине относить к местному управлению “Энергосбыт”);
- а также по другим причинам, не зависящим от предприятия-изготовителя.

9.5 **Внимание!** Ложный вызов оплачивается потребителем! Если причиной вызова специалиста сервисной службы является невыполнение потребителем руководства по эксплуатации, нарушение условий установки или несоответствующие условия эксплуатации (см. пункт 1.2), вызов и выполненные работы подлежат оплате, согласно прейскуранту службы сервиса и тарифам на проезд механика на машине до места вызова и обратно.

Во избежание недоразумений внимательно прочтите главу 10 и позвоните в центр обслуживания холодильников по телефону: +7 (495) 641-5316

9.7. Замена лампочки, обучение правилам пользования холодильником и прочие нерегламентные работы (ремонт розеток, пробок-автоматов и др.), являются платной услугой сервисного центра и к гарантийному ремонту не относятся.

## 10. ВОЗМОЖНЫЕ НЕИСПРАВНОСТИ И МЕТОДЫ ИХ УСТРАНЕНИЯ

10.1 Возможные неисправности и методы их устранения приведены в таблице 3.

**Внимание!** Все работы по устранению неисправностей производить только при выключенном холодильнике!

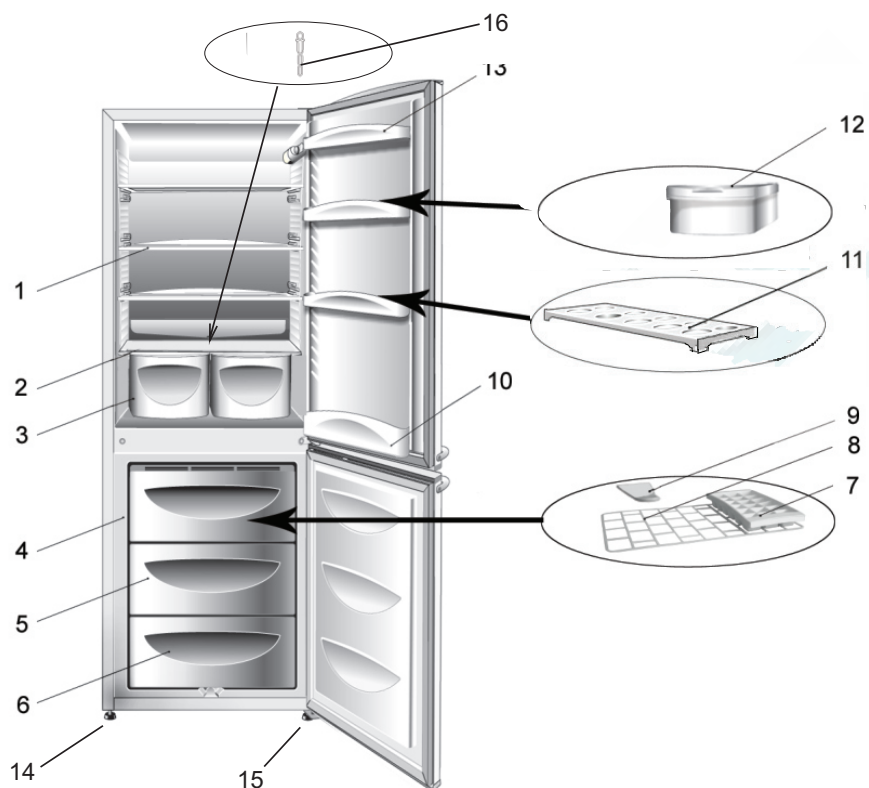
Таблица 3 - Возможные неисправности и методы их устранения

Неисправность, ее внешнее проявление, дополнительные признаки	Вероятная причина	Метод устранения
Включенный в электросеть холодильник не работает, лампа освещения не горит	Отсутствие напряжения в электросети. Нет контакта вилки с розеткой	Проверьте наличие напряжения электрической сети в розетке. Обеспечьте контакт вилки с розеткой
При открытой двери холодильника лампа освещения не горит при работающем холодильном агрегате	Перегорела лампа освещения	Снимите плафон, закрывающий лампу, легким нажатием на защелки и замените лампу освещения
Повышенный шум	Неправильно установлен холодильник. Трубопроводы холодильного агрегата соприкасаются с корпусом холодильника или между собой	Установите холодильник в соответствии с требованиями настоящего руководства. Устраните касание трубопроводов с корпусом холодильника или между собой
Наличие характерного для отлипания хлопающего звука при открывании двери, тугое открывание (закрывание) двери	Прилипание уплотнителя к плоскости прилегания двери шкафа со стороны ее навески	Промойте уплотнитель двери и плоскость шкафа, к которой прилегает дверь, теплой мыльной водой, насухо вытрите мягкой тканью.
Наличие воды в нижней части холодильной камеры	Засорение водоотвода	Промойте водоотвод теплой водой (см. 7.1).

**Примечание** - В случаях выявления других неисправностей обращайтесь в мастерскую по ремонту холодильников.

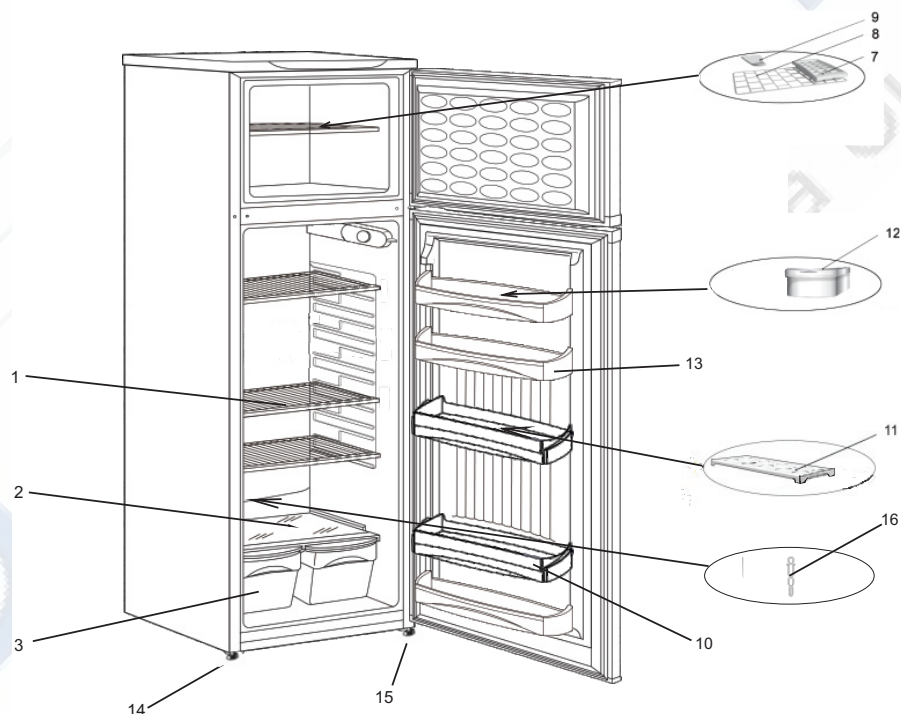
**11.ПЕРЕЧЕНЬ КОМПЛЕКТУЮЩИХ ИЗДЕЛИЙ**

Тип холодильника			2-х камерные с верхней морозильной камерой			2-х камерные с нижней морозильной камерой		
Модель холодильника			SHRF-260	SHRF-280	SHRF-330	SHRF-335	SHRF-365	SHRF-375
Комплектуемое изделие	Поз.	Рис.	Количество, шт.					
Полка с обрамлением	1	1,2	3	3	3	3	4	3
Полка-стекло	2	1,2	1	1	1	1	1	1
Сосуд для овощей и фруктов	3	1,2	2	2	2	2	2	2
Шторка	4	1,2	-	-	-	1	1	1
Корзина большая	5	1,2	-	-	-	1	1	2
Корзина малая	6	1,2	-	-	-	1	1	1
Форма для льда	7	1,2	1	1	1	1	1	1
Решетка	8	1,2	1	1	1	1	1	1
Лопатка	9	1,2	1	1	1	1	1	1
Барьер-полка высокая	10	1,2	1	1	1	1	1	1
Вкладыш для яиц	11	1,2	2	2	2	2	2	2
Емкость с крышкой	12	1,2	1	1	1	1	1	1
Барьер-полка низкая	13	1,2	3	3	4	3	4	3
Опора высокая	14	1,2	1	1	1	1	1	1
Опора низкая	15	1,2	1	1	1	1	1	1
Ершик	16	1,2	1	1	1	1	1	1
Полка для бутылок	17	1,2	-	-	-	1	1	1
Шайба пружинная 6	7	3	2	2	2	2	2	2
Болт М 6x16	8	3	2	2	2	2	2	2



Позиции - см. на стр.13

Рисунок 1 - Устройство холодильника с нижним расположением морозильной камеры и расположение комплектующих изделий



Позиции - см. на стр.13

Рисунок 5 - Устройство холодильника с верхним расположением морозильной камеры и расположение комплектующих изделий



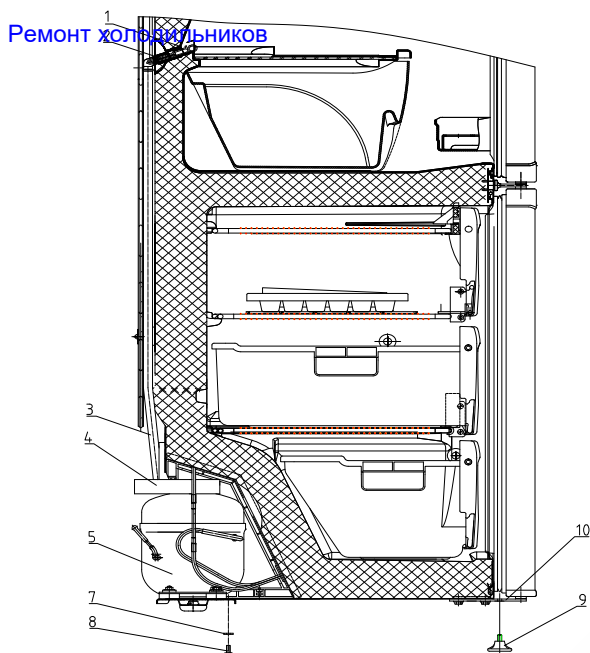


Рисунок 3 - Схема отвода талой воды из холодильной камеры двухкамерного холодильника.

Место установки крепежных болтов.  
Место установки регулировочной опоры

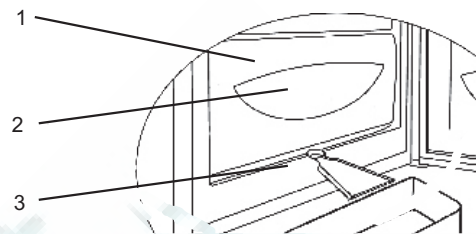


Рисунок 4 - Схема сбора талой воды из холодильника с нижней морозильной камерой.

## ГАРАНТИЙНЫЕ ОБЯЗАТЕЛЬСТВА

1. Холодильник изготовлен в соответствии с требованиями ТУ 5156-002-61850758-2013. Изготовитель гарантирует соответствие товара требованиям указанных нормативных документов при условии соблюдения потребителем правил эксплуатации, изложенных в эксплуатационных документах.

2. Гарантийный срок эксплуатации товара 1 год. Гарантийный срок эксплуатации товара исчисляется со дня продажи. В течение гарантийного срока эксплуатации потребитель имеет право на бесплатное техническое обслуживание товара или бесплатный ремонт в соответствии с требованиями Закона РФ "О защите прав потребителей".

Если в течение гарантийного срока товар эксплуатировался с нарушением правил эксплуатации или потребитель не выполнял рекомендаций предприятия, осуществляющего гарантийное обслуживание товара, ремонт осуществляется за счет потребителя.

3. Гарантия не распространяется на лампу освещения, полки-стекло, пластмассовые изделия, входящие в комплект поставки, опоры, уплотнители и пластмассовые ручки дверей.

4. Срок службы товара 7 лет. Изготовитель гарантирует возможность использования товара по назначению в течение срока службы (при условии проведения послегарантийного технического обслуживания или ремонта за счет потребителя).

Срок службы прекращается в случае:

- внесения в конструкцию товара изменений и осуществления доработок, а также использования узлов, деталей, комплектующих изделий, не предусмотренных нормативными документами;
- использование товара не по назначению;
- нанесение потребителем повреждений, в результате чего товар вышел из строя;
- нарушения потребителем правил эксплуатации товара.

**СПИСОК СЕРВИСНЫХ ЦЕНТРОВ**

№ п/п	город	Адрес	телефон	Наименование СЦ
1	Абакан	ул. Вяткина, д.18	8 (3902) 26-39-49	ООО «Комплекс-Сервис»
2	г. Аксай, Ростовской обл.	ул. Ленина, д. 44б	8 (863) 247-12-24 8 (86350) 5-11-30	ООО «Аксай-Сервис»
3	Альметьевск, Республика Татарстан	ул. Клары Цеткин, 18 а	8 (553) 37-17-89, 32-22-11, 8-960-047-22-11	ИП «Валиуллин М.Р.»
4	Ангарск	14 кв., д. 1, ДЦ «Ангарск-Сити»	8 (3955) 65-25-05, 63-16-16	ИП Жолудев В.В.
5	Армавир	ул. Фрунзе, 2-4	8 (86137) 2-77-36, 4-50-00	ООО «ФОРЕТ»
6	Архангельск	ул. Урицкого, д. 47, корп.1	8 (818) 29-39-37, 29-42-47	МУП ТТЦ «Рембыттехника»
7	Астрахань	Аксакова, 7а и Сунь-Ят-Сена, 25/Социалистическая, 86	48 (32) 92-00-82, 8-961-105-41-44	ООО «Эталон-Сервис» (ИП Михайлов А.Ю.)
8	Барнаул	ул. Чернышевского, д. 282/Б	8 (3852) 22-31-92, 65-15-35, 65-15-45, 35-33-23	ООО «Росбыттехника»
9	Белгород	пр. Гражданский, д. 32	8 (4722) 32-65-92, 22-92-90	ООО «Выбор-Сервис»
10	Брянск	проспект Ленина, д. 66, оф. 227	8 (4832) 64-36-35, 69-92-56	ООО «Рембыттехника»
11	Брянск	пос. Супоново Брянской обл., ул. Комсомольская, д. 112	(4832) 92-00-82, 8-961-105-41-44	СЦ «Спутник»
12	Бугуруслан	ул. Транспортная, д. 2	(35352) 22-398	СЦ «Рембыттехника» (ИП Покручина В.И.)
13	Бугуруслан	ул. Краснознаменная, 92	(35352) 9-31-91, 9-42-04, 8-922-808-27-36	СЦ ООО «Альфа»
14	Великий Новгород	ул. Б. Санкт-Петербургская, д. 39, стр. 11	8 (8162) 78-28-31, 78-28-30	ООО «Амос Сервис»
15	Великий Новгород	ул. Кочетова, д. 23А	8 (162) 61-12-00, 33-59-18, 33-20-03	ООО «ТКТ» (СЦ «Орбита»)
16	п. Веселый, Ростовской обл.	ул. Думенко, д. 45А	8 (86358) 68-199	ИП Кобыш В.И.
17	Владимир	ул. Юбилейная, д. 60	8 (4922) 30-50-55, 21-44-24, 21-13-01 (факс)	ООО «Рост-Сервис»
18	Волгоград	Землячки, д. 29	8 (8442) 98-16-47, 8-917-333-78-80	ИП Сплицын С.В. (СЦ «ТехСервис»)
19	Вологда	ул. Новгородская, д. 7	8 (8172) 53-99-39, 53-99-69, 52-19-19	ООО «СЦ «Вологда»
20	Вольск, Саратовской обл.	ул. Советская, д. 7	(8 4593) 7-23-60, 8-905-033-14-15	ООО «Мастер-Сервис»
21	Воркута	ул. Димитрова, д. 6	8 (2151) 60-143; 8-912-158-85-05	СЦ «Н-Н1», ООО «Империал»
22	Воронеж	ул. Героев Стратосферы, д.16	(473) 244-81-99, 249-60-51, 291-77-55	ИП Черников А.Н. (АСЦ «Центр-Сервис»)
23	Димитровград, Ульяновской обл.	ул. Октябрьская, д. 63	8 (4235) 2-86-59, 9-14-64	ИП Федотов С.А.
24	г. Елец, Липецкой обл.	ул. Октябрьская, д. 47	8 (47467) 4-12-08, 4-33-17	ООО фирма «ПОЛЮС»
25	Екатеринбург	ул. Маневровая, 31	(343) 381-999-3, 381-999-4, 381-999-5	ООО «Уральский вал-Сервис»
26	Ессентуки	ул. Пушкина, д. 124	8 (87934) 77-355	ООО «Арктика ОС»
27	Зеленоград, Московской обл.	Корпус 1534	8 (499) 717-82-12, 738-01-44	ООО «Протор-Сервис»
28	Иваново	Заводская, д. 13	8 (4932) 47-29-84, 47-20-20 (факс)	ООО «Луч-Сервис»
29	Ижевск	ул. Азина, 4	(3412) 30-79-79, 30-83-07	ООО «АРГУС-Сервис»
30	Иркутск	пер. Мопра, 1А	8 (3952) 97-03-94, 79-92-50	ИП Егорова А.С.
31	Ишим	ул. Карасульская, д. 183	8 (34551) 7-46-31	ООО «Домотехника-сервис»
32	Йошкар-Ола	пр. Гагарина, д. 7	(8362) 45-00-45, 660-661	ООО «Позитрон-Сервис»
33	Йошкар-Ола	ул. Советская, д. 173	8 (8362) 45-73-68, 41-77-43	ИП Бешкарева С.В.
34	Казань	ул. Алафузова, д. 10/12	8 (843) 290-34-99	ООО «Компания «Ваш Сервис»
35	Калуга	ул. Академика Королева, д. 22	8 (4842) 75-01-24; 77-47-18	ИП Спиринов С.Л.
36	г. Камышин, Волгоградской обл.	ул. Ленина, д. 6В	8 (84457) 9-00-75	ООО СЦ «Альфа»
37	Кемерово	ул. Потемкина, д. 8	8 (3842) 62-50-12, 62-45-74	ООО «Коммон»
38	Киров	ул. Сормовская, д. 40	8 (8332) 53-29-50 сервис, 53-29-40, 52-62-94	ООО «Бирюса-плюс»
39	Кострома	ул. Федосеева, д. 22 а	8 (4942) 63-97-23	ИП Молодкин В.Л.
40	г. Котлас, Архангельской обл.	пр. Мира, д. 99	8 (81837) 3-30-55, 2-41-00 (ф) 8 (81837) 2-41-00 (ф)	ИП Белых Н.В.
41	г. Кореновск, Краснодарского края	ул. Ярославская, д. 1	8-918-432-23-93	ИП Приходько А.В.
42	г. Кореновск, Краснодарского края	ул. Пурыхина, д. 2А	8 (86142) 44-359	ИП Бондаренко А.В.
43	г. Кореновск, Краснодарского края	пер. Береговой, 22Б	8 (86142) 4-62-24	ИП Мелешихин Н.В.
44	ст. Динская, Краснодарского края	ул. Кирова, д. 112	(86162) 6-59-17	СЦ «Динская»
45	с. Красногвардейское, Ставропольского края	ул. Красная, д. 197/1	8-906-466-73-07	ИП Новичихин В.М.
46	Краснодар	ул. Сормовская, д. 7	8-965-456-73-33	ИП Приходько А.В.
47	Краснодар	проезд Мирный, 14	8-800-100-20-56, 8 (861) 210-00-35	ООО «Техсервис»
48	Краснотурьинск, Свердловской обл.	ул. Карпинского, 15	(34384) 360-26, 362-72, 8-904-385-36-36	СЦ «Интерсервис» (ИП Седелников В.В.)
49	Красноярск	Красноярский край, Березовский р-н, пгт. Березовка, ул. Кирова, д. 36	8 (391) 293-64-27	ООО «Арктика»
50	Курган	6а микр-н, д. 11/1, офис 10	8 (3522) 47-27-25	ИП Спиринов А.Н. («СМС-Сервис»)
51	Курск	ул. Литовская, д. 12А	8 (4712) 31-20-14, 8-908-126-40-21	ИП Кольчев С.В.
52	Липецк	ул. Московская, д. 117	8 (4742) 38-30-41, 31-55-10, 31-56-58	ООО «ТСЦ Быттехника»
53	Магнитогорск	ул. Ленина, 98/1	(3519) 35-24-74	ООО «Электрон-Холод»
54	Майкоп, Республика Адыгея	ул. Курганная, д. 328	8 (8772) 531-320, 8-918-427-71-21	СЦ «РемБытТехника»
55	Махачкала, Республика Дагестан	ул. Казбекова, д. 161 «а»	8-928-052-22-50; 8-928-047-70-17	Евро-Сервис «Мастер-Холод»
56	Можайск, Московской обл.	п. Дорохово, ул. Вокзальная, д. 33	8-903-723-17-06	ИП Начаров В.Ю.
57	Москва и Московская область	ул. Быковская, д. 15-а	8 (495) 641-53-16	ООО «Дон-холод»
58	Набережные Челны	ул. Ахметшина, 121	(8552) 76-06-25, ф. 39-34-87	СЦ «Николаев»

**СПИСОК СЕРВИСНЫХ ЦЕНТРОВ**

59	Набережные Челны	ул. 40 лет Победы, 67а (52/11а)	(8552) 35-90-02, 35-90-42, 59-77-13	СЦ «Трио»
60	Нерюнгри	ул. Чурапчинская, 18	8 (41147) 6-8 2-13, 6-8 9-71	ТЦ «Стинол» (ИП Турчинский Д.А.)
61	Н.Новгород	ул. Ларина, д. 18 А; ул. Коновалова, д. 6, оф. 100	461-88-48 многоканальный, 229-98-16	ООО «Бытовая автоматика-сервис»
62	Новосибирск	ул. Вертовская, д. 42	8 (383) 355-55-60, 292-47-12	ООО «Сибирский Сервис»
63	Новосибирск	ул. Большевикская, д. 121	8 (383) 266-25-61, 266-81-34	ООО «Новосибрембыттехника»
64	Обнинск Калужской обл.	ул. Курчатова, д. 46	8 (48439) 5-31-31	ООО «Радиотехника»
65	Омск	ул. Лермонтова, д. 194	8 (3812) 32-43-24, 36-74-01, 408-888	ООО «Домотехника-сервис»
66	Омск	ул. Иртышская Набережная, д. 12	8 (3812) 57-95-40, 32-20-63	ООО «Бытовая техника
67	Орел	ул. 2-я Курская, д. 3	8 (4862) 73-41-51	ИП Вихляев С.М.
68	Оренбург	ул. Невельская, д. 8 а	8 (3532) 57-24-94, 57-24-91	ООО «Ликос-Сервис плюс»
69	Орск	ул. Краматорская, д. 50	8 (3537) 21-36-66	ООО «Аста-Сервис»
70	Пенза	ул. Володарского, д. 22А	8 (8412) 54-43-01; 52-33-33	ООО «Евростиль-Пенза»
71	Пенза	ул. Кулакова, д. 2	8 (8412) 68-19-99; 68-66-99	ООО «Мир Сервиса»
72	Пермь	614107, г. Пермь, ул. Инженерная, д. 10	8 (342) 265-07-00, 266-12-60	ООО «Импорт-Сервис»
73	Пермь	614990, г. Пермь, Стахановская, 54 «Д»	8-800-555-111, звонок по России бесплатный	ОП «Сервис Центр Пермь» ООО «Эльдорадо»
74	г. Петрозаводск	ул. Герцена, д. 1	8 (8142) 78-23-62	ИП Бабичев О.В.
75	г. Поворино, Воронежской обл.	ул. Советская, д. 76	8 (47376) 2-31-10	ИП Чигарёв П.Н.
76	Прохладный, КБР	пер. Комсомольский	(86631) 3-10-55, 8-963-167-36-08	ИП Шаталов Д.М.
77	Пятигорск	ул. Козлова, 25/16	8 (8793) 33-67-97	ИП Лазаренко (АСЦ «Дельта-сервис»)
78	Пятигорск	ул. Делегатская, д. 97	8 (8793) 38-27-88, 8 (928) 370-63-40	АСЦ «ВАШ СЕРВИС»
79	Россошь, Воронежской обл.	ул. Северная, 1; ул. Пролетарская, 87/3	(47396) 5-28-11, 46-455	РОСБЫТСЕРВИС (ИП Позняков И.Н.)
80	Ростов-на-Дону	ул. Капустина, д. 10	8 (8632) 33-46-89, 20-67-30	ООО «Гарант»
81	Рыбинск, Ярославской обл.	пр. Серова, 8	(4855) 556-572, 286-510, 8-961-160-21-20	СЦ «Мэдджик»
82	Руза, Московской обл.	п. Дорохово, ул. Вокзальная, д. 33	8-903-723-17-06	ИП Начаров В.Ю
83	Рязань	ул. Новоселов, д. 21а	(4912) 21-52-52, 92-24-45, 27-65-00	АСЦ «ЭЛЕКС» (ООО «Турист»)
84	Самара	ул. Гагарина, 169	(846) 26-15-000, 26-26-840	ООО «Техальянс»
85	Самара	ул. Ленинградская, 100/Ленинская, 56	(846) 240-98-17, 990-37-51, 8-927-260-37-51	ООО «Спец-Мастер»
86	Санкт-Петербург	ул. Стрельбищенская, д. 16а	(812) 766-63-70, 766-26-51, 766-26-65, 380-79-78	ООО ПКФ «Гарда»
87	Сарапул	ул. Фабричная, д. 1а	(34147) 2-58-48, 2-58-46	ИП Колесов М.В. («Холод-Сервис»)
88	Саратов	ул. Гвардейская, 18 Б	8 (8452) 90-58-54	ИП Данатаров Д.С.
89	г. Светлоград Ставропольского края	ул. Заводская, 2	8-918-792-10-66	ИП Петрякова Н.В.
90	Северодвинск, Архангельская обл.	ул. Воронина, д. 31, оф. 17	8 (8184) 58-43-77, 8-960-012-22-29	ООО «ТТЦ «Бирюса»
91	Смоленск	ул. Нарвская, д. 4	8 (4812) 38-87-32, 66-38-45	ООО «В-Холдинг»
92	Сочи	Сочи-А, ул. Ленина, 2	(8622) 40-55-96, 40-54-64	ООО «ПОЛАИР-СОЧИ»
93	Ставрополь	ул. 7-я Промышленная, д. 6	8 (8652) 39-30-30, 39-55-30 факс	ООО «Техно-Сервис»
94	Ст. Стародеревянковская Краснодарского края	ул. Октябрьская, 31	8-918-29-22-579, ф. (861-64) 65-4-95	ООО «ЭлитСервис»
95	Старый Оскол	мкр. Восточный, д. 2	8 (4725) 48-18-55, 8-919-435-18-55	СЦ «Про-Сервис» (ИП Бочаров Н.В.)
96	Стерлитамак	ул. Мира, 2-Б	(3473) 251-117, 25-60-04	ОАО «Быттехника»
97	Таганрог	пер. Гоголевский, 5	(8634) 62-12-02	ООО «Дикур» (ООО «ЮжТехЦентр»)
98	Тамбов	ул. Московская, д. 23а	8 (4752) 72-63-46, 72-66-56	ООО ТТЦ «Атлант-Сервис»
99	Тверь	ул. Спартака, д. 50	(4822) 42-33-89, 42-41-86	ООО СЦ «Веста-Сервис»
100	Тверь	170002, г. Тверь, пр-т Чайковского, д. 100	8 (4822) 32-00-23, 35-40-81, 8-915-708-42-32	ООО «Стеко-Сервис»
101	Тольятти	Дзержинского, 56	(8482) 787-007	ООО «Альтрон»
102	Тольятти	ул. Революционная, 44	(8482) 61-95-50	ИП Поляков А.Н.
103	Томск	ул. Некрасова, д. 12	8 (3822) 26-68-65, 26-64-62, 44-03-07 (факс)	ООО «ГлавБытСервис»
104	Тула	ул. Кауля, д. 16	8 (4872) 37-30-23	ООО «Рембыттехника»
105	Тюмень	625051, ул. 30 лет Победы, 113 А	8-800-555-111, звонок по России бесплатный	ОП «Сервис Центр Тюмень» ООО «Эльдорадо»
106	Ульяновск	ул. Казанская, д. 1	8 (8422) 97-33-32, 96-65-10, 8-917-631-72-36	СЦ ИП Мороз А.Н.
107	г. Улан-Удэ	ул. Белинского, 42	8 (3012) 222-577	АСЦ «Экспресс»
108	Уфа	ул. Аксакова, д. 73	8 (3472) 51-79-79, 51-79-40	ООО «Сервис-Центр Регион»
109	Уфа	450006, ул. Пархоменко, 156/1	8 (347) 274-85-32, ф. 277-74-22, 291-20-84	ООО «Башпромхолд»
110	Хабаровск	ул. Иртышская, д. 17	8 (4212) 54-00-44	ООО «Вирго»
111	Чебоксары	пр. М. Горького, 26	(8352) 41-50-50, 38-00-50	ООО «БТ-Сервис»
112	Челябинск	ул. Производственная, д. 8 Б	8 (351) 239-39-26, 239-39-90	ООО ТТЦ «Рембыттехника»
113	г. Черемхово Иркутской обл.	ул. Белинского, д. 19	8 (950) 116-53-43	ИП Тимофеев Д.П.
114	Череповец	ул. К.Либкнехта, д. 48, стр. 1	8 (8202) 54-0015	ООО «ЗЕВС»
115	Южно-Сахалинск	ул. Есенина, 5	(4242) 73-66-44	ИП Шубин Д.А.
116	Чита	672000, г. Чита, ул. Бабушкина, 108	8-800-555-111, звонок по России бесплатный	ОП «Сервис Центр Чита» ООО «Эльдорадо»
117	Ярославль	Московский пр-т, д. 1а, стр. 5	8 (4852) 26-65-37	ЗАО Фирма «ТАУ»

По вопросам работы СЦ обращаться по телефону: **8 (495) 641-53-16**

**Предприятие - изготовитель ООО «ДОН»,  
Россия, 301318, Тульская обл., пос.Грицовский, ул.Лесная, д.9**

**Изготовлено по лицензии SHIVAKI (Japan) Industries Ltd.,  
2001, Central Plaza, 18 Harbor road, Venchay, Hong Kong**

Гарантийный срок указан в гарантийном талоне.

Срок службы изделия - не менее 7 лет со дня начала эксплуатации.

[WWW.SHIVAKI.COM](http://WWW.SHIVAKI.COM)